



(19) **RU** ⁽¹¹⁾ **2 118 053** ⁽¹³⁾ **C1**
(51) МПК⁶ **H 04 B 7/08**

РОССИЙСКОЕ АГЕНТСТВО
ПО ПАТЕНТАМ И ТОВАРНЫМ ЗНАКАМ

(12) ОПИСАНИЕ ИЗОБРЕТЕНИЯ К ПАТЕНТУ РОССИЙСКОЙ ФЕДЕРАЦИИ

(21), (22) Заявка: 96123739/09, 18.12.1996

(46) Дата публикации: 20.08.1998

(56) Ссылки: US, патент, 3879664, H 04 B 7/08, 02.03.75. SU, авторское свидетельство, 1417201, H 04 B 7/08, 15.05.86. SU, авторское свидетельство, 1631739, H 04 B 7/08, 28.02.91.

(71) Заявитель:

Гармонов Александр Васильевич,
Савинков Андрей Юрьевич,
Филатов Анатолий Геннадьевич

(72) Изобретатель: Гармонов Александр Васильевич,

Савинков Андрей Юрьевич, Филатов Анатолий Геннадьевич

(73) Патентообладатель:

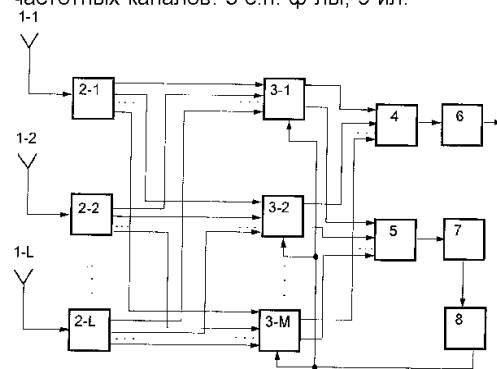
Гармонов Александр Васильевич,
Савинков Андрей Юрьевич,
Филатов Анатолий Геннадьевич

(54) СПОСОБ ПРИЕМА ШИРОКОПОЛОСНОГО СИГНАЛА И УСТРОЙСТВО ДЛЯ ЕГО РЕАЛИЗАЦИИ (ВАРИАНТЫ)

(57) Реферат:

Способ приема широкополосного сигнала заключается в том, что образуют L пространственно-разнесенных каналов, в каждом из которых образуют M примыкающих друг к другу частотных каналов, сигналы однотипных частотных каналов всех пространственно-разнесенных каналов приема суммируют, образуя объединенные сигналы частотных каналов, которые суммируют, изменяя предварительно амплитуду объединенных сигналов частотных каналов таким образом, чтобы получить максимум отношения сигнал/помеха. С целью повышения помехозащищенности по отношению к узкополосным помехам, приходящим из различных точек пространства, сигналы однотипных частотных каналов всех пространственно-разнесенных каналов приема суммируют с определенным фазовым сдвигом, после чего объединенные сигналы частотных каналов суммируют, изменяя предварительно фазу объединенных сигналов частотных каналов таким образом, чтобы получить максимум отношения сигнал/помеха, затем демодулируют, а максимум отношения сигнал/помеха получают

после демодуляции. Устройство для реализации способа содержит L пространственно-разнесенных каналов приема, к выходу каждого из которых подключен соответствующий блок фильтрации, каждый из которых содержит M узкополосных фильтров, M частотных каналов, два сумматора, два демодулятора и блок оценки качества приема. Варианты устройства отличаются выполнением частотных каналов. 3 с.п. ф-лы, 9 ил.



Фиг. 1

RU 2 118 053 C1

RU 2 118 053 C1



(19) **RU** ⁽¹¹⁾ **2 118 053** ⁽¹³⁾ **C1**
 (51) Int. Cl.⁶ **H 04 B 7/08**

RUSSIAN AGENCY
 FOR PATENTS AND TRADEMARKS

(12) **ABSTRACT OF INVENTION**

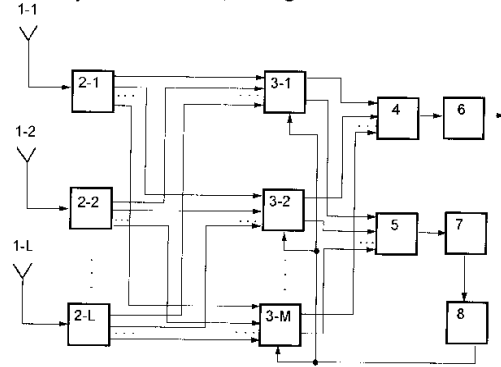
(21), (22) Application: 96123739/09, 18.12.1996
 (46) Date of publication: 20.08.1998

(71) Applicant:
 Garmonov Aleksandr Vasil'evich,
 Savinkov Andrej Jur'evich,
 Filatov Anatolij Gennad'evich
 (72) Inventor: Garmonov Aleksandr Vasil'evich,
 Savinkov Andrej Jur'evich, Filatov Anatolij
 Gennad'evich
 (73) Proprietor:
 Garmonov Aleksandr Vasil'evich,
 Savinkov Andrej Jur'evich,
 Filatov Anatolij Gennad'evich

(54) **METHOD FOR RECEIVING WIDEBAND SIGNAL AND DEVICE WHICH IMPLEMENTS SAID METHOD**

(57) Abstract:
 FIELD: communication. SUBSTANCE:
 method involves generation of space-separated channels, in each of which M adjacent frequency channels are generated, addition of signals of same-type frequency channels in all spaced receiving channels in order to achieve joined signals of frequency channels, which are added with preliminary alternation of amplitude of joined signals of frequency channels so that maximal signal-to-noise ratio is reached. Goal of invention is achieved by addition of same-type signals of frequency channels of all spaced receiving channels with some phase shift. Then method involves addition of signals of frequency channels with preliminary alternation of phase of added signals of frequency channels in order to reach maximal signal-to-noise ratio. Then signal is demodulated and maximal signal-to-noise ratio is achieved after demodulation. Corresponding device has L spaced receiving channels which outputs are

connected to corresponding filtration unit, each of which has M narrow-band filters, M frequency channels, two adders, two demodulators and unit for assessing reception quality. Another claim of invention describes different design of frequency channels. EFFECT: increased stability to noise. 3 cl, 9 dwg



Фиг. 1

RU 2 1 1 8 0 5 3 C 1

RU 2 1 1 8 0 5 3 C 1

Изобретение относится к радиотехнике и может быть использовано для приема широкополосного сигнала в условиях воздействия узкополосных помех.

Известен способ приема широкополосного сигнала и устройство для его реализации (авт. св. СССР N 1631739, кл. Н 04 В 7/08, 1991).

Способ приема широкополосного сигнала заключается в том, что образуют L пространственно-разнесенных каналов приема, сигнал каждого пространственно-разнесенного канала приема расфильтровывают на M частотных каналов, в каждом частотном канале определяют канал с минимальной мощностью входного сигнала, измеряют уровень минимальной мощности входного сигнала, выходные сигналы всех частотных каналов каждого пространственного канала суммируют и умножают на весовой множитель, прямо пропорциональный уровню минимальной мощности входного сигнала, последовательно управляют диаграммой направленности каждого пространственного канала до получения максимального значения произведения выходного сигнала, соответствующего данному пространственному каналу, на весовой множитель, прямо пропорциональный уровню минимальной мощности входного сигнала, при этом центральные частоты сигналов всех M частотных каналов различны, а области частот соседних частотных каналов примыкают друг к другу, не пересекаясь.

Недостатком известного способа является то, что он не обеспечивает в полной мере помехозащищенность, т.к. позволяет подавить только одну помеху в частотном канале.

Устройство для реализации известного способа содержит L пространственно-разнесенных антенн, частотные каналы, узкополосные фильтры, перемножители, фильтры нижних частот, делители, блок определения минимального сигнала, сумматоры, экстремальные регуляторы и фильтр сжатия.

Недостатком известного решения является использование сложных антенн, расположенных геометрически в одном месте, что позволяет подавить не более одной узкополосной помехи в частотном канале и не обеспечивает в полной мере помехозащищенность по отношению к узкополосным помехам, приходящим из различных точек пространства.

Наиболее близким техническим решением к заявляемому способу приема широкополосного сигнала и устройству для его реализации является изобретение по авт. св. СССР N 1480135, кл. Н 04 В 7/02, 1989.

Способ заключается в том, что образуют L пространственно-разнесенных каналов приема, в каждом из которых образуют M примыкающих друг к другу частотных каналов, выполненных одинаковыми для всех пространственно-разнесенных каналов приема, сигналы однотипных частотных каналов всех пространственно-раснесенных каналов приема суммируют, образуя таким образом объединенные сигналы частотных каналов, объединенные сигналы частотных каналов суммируют, изменяя предварительно амплитуду объединенных сигналов частотных

каналов таким образом, чтобы получить максимум отношения сигнал/помеха.

Недостатком известного способа является то, что он не обеспечивает в полной мере помехозащищенность. Это обусловлено тем, что в этом техническом решении при весовой обработке "подтягивают" амплитуду каждой компоненты до заданного уровня, а последующее сложение компонент позволяет получить сигнал с подавленной межсимвольной интерференцией, при этом подавление межсимвольной интерференции осуществляют путем компенсации фазовых искажений сигнала после суммирования, эту компенсацию (на выходе) осуществляет выходной согласованный с сигналом после сумматора фильтр. Предложенная компенсация фазы после суммирования не обеспечивает ее полного восстановления, в результате чего происходит разрушение фазовой структуры полезного сигнала.

Устройство приема радиосигнала в многолучевых каналах связи по авт. св. СССР N 1480135, кл. Н 04 В 7/02, 1989 содержит L пространственно-разнесенных антенн, к выходу каждой из которых подключен соответствующий блок фильтрации, содержащий M узкополосных фильтров, M частотных каналов, имеющих L первых выходов, при этом выход каждого узкополосного фильтра блока фильтрации соединен с соответствующим ему входом соответствующего частотного канала, выходной сумматор, входы которого подключены к выходам частотных каналов, и согласованный фильтр, вход которого соединен с выходом сумматора, а выход которого является выходом устройства.

Недостатком этого устройства является низкая помехозащищенность по отношению к узкополосным помехам, приходящим из различных точек пространства. Это обусловлено тем, что эффект подавления межсимвольной интерференции при приеме широкополосных замирающих сигналов осуществляется путем сложения спектральных компонент в выходном сумматоре, для усиления эффекта подавления предлагается скомпенсировать фазовые искажения сигнала, такую компенсацию осуществляет выходной согласованный с сигналом после сумматора фильтр. Предложенная компенсация фазы выходным согласованным фильтром после суммирования не обеспечивает ее полного восстановления, а приводит к разрушению фазовой структуры полезного сигнала.

Поэтому в основу заявляемой группы изобретений положена задача создания такого способа приема широкополосного сигнала и такого устройства для его реализации, которые позволили бы обеспечить максимальную помехозащищенность по отношению к узкополосным помехам, приходящим из различных точек пространства, обеспечивая при этом возможность использования антенн с круговой диаграммой направленности и позволяя подавить несколько узкополосных помех в каждом частотном канале.

Эта задача достигается тем, что при способе приема широкополосного сигнала, заключающемся в том, что образуют L пространственно-разнесенных каналов приема, в каждом из которых образуют M

примыкающих друг к другу частотных каналов, выполненных одинаковыми для всех пространственно-разнесенных каналов приема, сигналы однотипных частотных каналов всех пространственно-разнесенных каналов приема суммируют, образуя таким образом объединенные сигналы частотных каналов, объединенные сигналы частотных каналов суммируют, изменяя предварительно амплитуду объединенных сигналов частотных каналов таким образом, чтобы получить максимум отношения сигнал/помеха, дополнительно вводят следующую последовательность операций: сигналы однотипных частотных каналов всех пространственно-разнесенных каналов приема суммируют с определенным фазовым сдвигом, причем при наличии пространственно-сосредоточенной помехи фазовые сдвиги определяют таким образом, чтобы получить минимум мощности объединенного сигнала частотного канала, при отсутствии такой помехи фазовые сдвиги определяют так, чтобы получить максимум мощности полезного сигнала, объединенные сигналы частотных каналов суммируют, изменяя предварительно фазу объединенных сигналов частотных каналов таким образом, чтобы получить максимум отношения сигнал/помеха, просуммированные объединенные сигналы частотных каналов демодулируют, а максимум отношения сигнал/помеха получают после демодуляции.

Эта задача также достигается и тем, что в устройство для реализации способа по первому варианту, содержащее L пространственно-разнесенных антенн, к выходу каждой из которых подключен соответствующий блок фильтрации, содержащий M узкополосных фильтров, M частотных каналов, имеющих L первых входов, при этом выход каждого узкополосного фильтра блока фильтрации соединен с соответствующим ему первым входом соответствующего частотного канала, и выходной сумматор, входы которого подключены к первым выходам частотных каналов, дополнительно введены: дополнительный сумматор, выходной и дополнительный демодуляторы, блок оценки качества приема, при этом соответственно введены новые связи: вход выходного демодулятора подключен к выходу выходного сумматора, а выход его является выходом устройства, входы дополнительного сумматора соединены с соответствующими им вторыми выходами частотных каналов, а выход дополнительного сумматора соединен с входом дополнительного демодулятора, выход которого подключен к вторым входам частотных каналов.

При этом каждый частотный канал содержит первый и второй сумматоры, фазовращатели, сформированные в две группы, каждая из которых содержит L-1 фазовращателей, причем первая группа соединена с первым сумматором, а вторая группа - с вторым сумматором, и дополнительный корректирующий фазовращатель, первый и второй блоки управления, коммутатор, первый и второй перемножители, интегратор и вычитатель, при этом входы сумматоров и первые входы блоков управления являются входами частотного канала, причем первый вход

каждого сумматора, первый вход первого блока управления и первые входы второго блока управления - непосредственно, а остальные входы сумматоров - соответственно через фазовращатели своей группы, при этом выход первого сумматора соединен с первым входом коммутатора, а выход второго сумматора одновременно с вторым входом коммутатора и с вторым входом первого блока управления, причем с коммутатором - через дополнительный корректирующий фазовращатель, а выход первого блока управления одновременно соединен с вторым входом второго блока управления и с третьим управляющим входом коммутатора, выход которого одновременно соединен с первыми входами первого и второго перемножителей, причем выход второго перемножителя соединен с первым входом вычитателя, второй вход которого является входом опорного сигнала, а выход соединен с входом интегратора, выход которого соединен с вторым входом первого перемножителя, выход которого одновременно является выходом частотного канала на выходной сумматор и соединен с вторым входом второго перемножителя, при этом третий вход второго блока управления является входом сигнала оценки качества приема, первые выходы его соединены с соответствующими им фазовращателями первой группы, вторые выходы - с соответствующими им фазовращателями второй группы, третий выход - с дополнительным корректирующим фазовращателем, а четвертый выход является выходом частотного канала на дополнительный сумматор.

Эта задача также достигается и тем, что в устройство для реализации способа по второму варианту, содержащее L пространственно-разнесенных антенн, к выходу каждой из которых подключен соответствующий блок фильтрации, содержащий M узкополосных фильтров, M частотных каналов, имеющих L первых входов, при этом выход каждого узкополосного фильтра блока фильтрации соединен с соответствующим ему первым входом соответствующего частотного канала, и выходной сумматор, входы которого подключены к первым выходам частотных каналов, дополнительно введены: дополнительный сумматор, выходной и дополнительный демодуляторы, блок оценки качества приема, соответственно введены новые связи: вход выходного демодулятора подключен к выходу выходного сумматора, а выход его является выходом устройства, входы дополнительного сумматора соединены с соответствующими им вторыми выходами частотных каналов, а выход дополнительного сумматора соединен с входом дополнительного демодулятора, выход которого подключен к вторым входам частотных каналов.

При этом каждый частотный канал содержит первый и второй сумматоры, фазовращатели, сформированные в две группы, каждая из которых содержит L-1 фазовращателей, причем первая группа соединена с первым сумматором, а вторая группа - с вторым сумматором, и дополнительный корректирующий фазовращатель, первый и второй блоки

управления, коммутатор, первый и второй регулируемые усилители и амплитудный детектор, при этом входы сумматоров и первые входы блоков управления являются входами частотного канала, причем первый вход каждого сумматора, первый вход первого блока управления и первые входы второго блока управления - непосредственно, а остальные входы сумматоров - соответственно через фазовращатели своей группы, при этом выход первого сумматора соединен с первым входом коммутатора, а выход второго сумматора одновременно с вторым входом коммутатора и с вторым входом первого блока управления, причем с коммутатором - через дополнительный корректирующий фазовращатель, а выход первого блока управления одновременно соединен с вторым входом второго блока управления и с третьим управляющим входом коммутатора, выход которого соединен с первым входом первого регулируемого усилителя, выход которого одновременно соединен с входом амплитудного детектора и первым входом второго регулируемого усилителя, выход которого является выходом частотного канала на выходной сумматор, при этом вторые входы регулируемых усилителей соединены с выходом амплитудного детектора, а третий вход второго блока управления является входом сигнала оценки качества приема, первые выходы его соединены с соответствующими им фазовращателями первой группы, вторые выходы - с соответствующими им фазовращателями второй группы, третий выход - с дополнительным корректирующим фазовращателем, а четвертый выход является выходом частотного канала на дополнительный сумматор.

Кроме того, эта задача достигается и оригинальным исполнением блока оценки качества приема, приведенным в качестве примера и характеризующим частный случай его выполнения. Блок оценки качества приема содержит первый и второй сдвиговые регистры, первый и второй сумматоры, вычитатель, перемножитель, первый, второй и выходной делители, при этом входом устройства является вход первого сдвигового регистра и первый вход первого вычитателя, второй вход которого соединен с выходом первого делителя, вход которого подключен к выходу первого сумматора, входы которого соединены с первым сдвиговым регистром, а выход вычитателя соединен с первым и вторым входами перемножителя, выход которого соединен с вторым сдвиговым регистром, выходы которого подключены к второму сумматору, выход которого соединен с вторым делителем, выход которого соединен с первым входом выходного делителя, второй вход которого соединен с выходом первого делителя, а выход его является выходом устройства.

Сопоставительный анализ с прототипом заявляемого способа приема широкополосного сигнала показывает, что заявляемое техническое решение отличается наличием новых существенных признаков, а именно:

сигналы однотипных частотных каналов всех пространственно-разнесенных каналов приема суммируют с определенным фазовым сдвигом, причем при наличии

пространственно-сосредоточенной помехи фазовые сдвиги определяют таким образом, чтобы получить минимум мощности объединенного сигнала частотного канала, при отсутствии такой помехи фазовые сдвиги определяют так, чтобы получить максимум мощности полезного сигнала;

объединенные сигналы частотных каналов суммируют, изменяя предварительно фазу объединенных сигналов частотных каналов таким образом, чтобы получить максимум отношения сигнал/помеха;

просуммированные объединенные сигналы частотных каналов демодулируют, а максимум отношения сигнал/помеха получают после демодуляции.

Эти отличительные признаки способа являются существенными, так как суммирование производят в частотном канале с постоянным сдвигом фазы между каналами приема, который зависит от направления прихода узкополосных помех, при этом устанавливают такой фазовый сдвиг, чтобы произошла компенсация пространственно-сосредоточенных помех, и только потом суммируют, демодулируют и оценивают качество сигнала. Предложенная компенсация фазы в частотном канале до суммирования и демодулирования обеспечивает ее полное восстановление, в результате чего не происходит разрушения фазовой структуры полезного сигнала.

Таким образом заявляемый способ соответствует критерию "новизна".

Сравнение заявляемого технического решения с другими техническими решениями из известного уровня техники не позволило выявить признаки, заявленные в отличительной части формулы изобретения, что позволяет сделать вывод о том, что заявляемый способ приема широкополосного сигнала отвечает критериям: "новизна", "существенные отличия", "неочевидность" и соответствует изобретательскому уровню.

Сопоставительный анализ с прототипом заявляемого устройства приема широкополосного сигнала по первому и второму вариантам показало, что заявляемое устройство отличается наличием новых конструктивных признаков, т.е. введение дополнительного сумматора, выходного и дополнительного демодуляторов и блока оценки качества сигнала, а также исполнение частотного канала (по вариантам) позволило проводить непрерывную оценку качества принимаемого сигнала и адаптировать фазовые сдвиги фазовращателей в частотных каналах одновременно с приемом сигнала для достижения максимального качества приема.

Таким образом заявляемое устройство отвечает критерию "новизна".

Сравнение заявляемого технического решения с другими известными в данной области устройствами не позволило выявить признаки, заявленные в отличительной части формулы, что позволяет сделать вывод о том, что предполагаемое изобретение отвечает критериям: "новизна", "существенные отличия", "неочевидность" и соответствует изобретательскому уровню.

На фиг. 1 представлено заявляемое устройство для приема широкополосного сигнала; на фиг. 2 и 3 изображены два варианта выполнения частотного канала: 2 -

частотный канал для устройства по первому варианту, 3 - частотный канал для устройства по второму варианту; на фиг. 4 представлен блок оценки качества приема, приведенный в качестве примера и характеризующий частный случай его выполнения; на фиг. 5 представлена схема первого блока управления, приведенная в качестве примера выполнения; на фиг. 6 - второй блок управления, выполненный для частотного канала к устройству по первому варианту; на фиг. 7 - второй блок управления, выполненный для частотного канала к устройству по второму варианту, приведены в качестве примера выполнения; на фиг. 8 - спектр сигнала, поясняющий работу устройства, приведен на примере использования трех частотных каналов; на фиг. 9 изображены векторные диаграммы, поясняющие работу способа приема широкополосного сигнала и устройства для его реализации (при использовании любого из вариантов достигается равноценный результат).

Способ приема широкополосного сигнала осуществляют следующим образом (фиг. 1).

Прием осуществляют на пространственно-разнесенные антенны 1-1 - 1L. С выхода каждой антенны сигнал поступает на соответствующий блок фильтрации 2-1 - 2L, где его расфильтровывают на M-частотных полос. Частотные характеристики каналов формируют с помощью узкополосных фильтров. Сигналы одинаковых частотных полос со всех пространственно-разнесенных каналов поступают на входы соответствующего им частотного канала 3-1 - 3-M (фиг. 2 и 3), где их суммируют на двух сумматорах, первом 12 и втором 13, причем с первого входа - непосредственно, а с остальных - через фазовращатели своей группы, т. е. на первом сумматоре 12 через фазовращатели первой группы 9-1 - 9L-1 и втором сумматоре 13 через фазовращатели второй группы 10-1 - 10L-1. Сравнивают с пороговым уровнем отношение мощности сигнала на входе и выходе второго сумматора 13, используя первый блок управления 14 (фиг. 5), который управляет коммутатором 16. При этом в случае превышения порога к выходу коммутатора 16 подключается его второй вход, а в обратном случае - его первый вход.

При малом уровне сигнала порог может быть равным

$$\frac{L+\eta}{L \cdot (1+\eta)}$$

где

η - отношение мощности сигнала к мощности изотропного шума.

Затем осуществляют сдвиг фазы, используя второй блок управления 15 (фиг. 2). Второй блок управления управляет фазовращателями первой и второй групп, при этом он устанавливает для каждого фазовращателя второй группы, подключенных к входам второго сумматора 13, такой фазовый сдвиг, чтобы в сумматоре произошла компенсация пространственно-сосредоточенных помех.

Вычислительное устройство 42 (фиг. 6) для фазовращателей на входе второго сумматора 41 второго блока управления 15 поочередно выставляет следующие значения

фаз:

1. φ_1 - значение, что и у фазовращателей, находящихся на входах второго сумматора 13 частотного канала.

2. Поочередно все возможные комбинации вида $\varphi_i \pm \Delta\varphi$

Таких комбинаций будет 2^{L-1}

Величину $\Delta\varphi$ следует выбрать, исходя из необходимой величины подавления помех. Для случая двух антенн помеха будет подавлена не менее чем на $-20 \cdot \lg(1 - \cos(\Delta\varphi))$ дБ

При этом для каждой комбинации сдвига фаз измеряют и запоминают мощность сигнала на выходе второго сумматора 41 второго блока управления 15, а для фазовращателей второй группы 10-1 - 10L-1 на входах второго сумматора 13 частотного канала выставляют то значение фазовых сдвигов, при которых получена минимальная мощность на выходе сумматора.

Для фазовращателей первой группы 9-1 - 9L-1, подключенных к входам первого сумматора 12 (фиг. 2) устанавливают фазу, равную:

$$\Psi_i = -2\pi \frac{L_i}{\lambda} \cos(\hat{\alpha}_i)$$

где

Ψ_i - сдвиг фаз, осуществляемый i-фазовращателем;

L_i - расстояние между первой и i-антенной;

λ - длина волны;

$\hat{\alpha}_i$ - оценка угла между направлением

прихода полезного сигнала и линией, соединяющей первую и i-ю антенну.

Для дополнительного корректирующего фазовращателя 11, подключенного к выходу второго сумматора 13, устанавливают сдвиг фаз, равный

$$-\arg(1 + e^{j(\varphi_2 + \Psi_2)} + \dots + e^{j(\varphi_L + \Psi_L)})$$

где

arg - аргумент комплексного числа;

j - мнимая единица.

$$\Psi_i = 2\pi \frac{L_i}{\lambda} \cos(\hat{\alpha}_i)$$

L_i - расстояние между первой и i-антенной;

λ - длина волны;

$\hat{\alpha}_i$ - оценка угла между направлением

прихода полезного сигнала и линией, соединяющей первую и i-ю антенну.

Зная конкретное расположение антенн в пространстве, все углы α_i могут быть легко выражены друг через друга, поэтому достаточно установить только угол γ между направлением прихода сигнала и любым выделенным направлением, характеризующим ориентацию антенной системы.

В случае, когда направление прихода полезного сигнала неизвестно, второй блок управления 15 подбирает его, добиваясь максимальной оценки качества приема.

При этом предполагается, что сигнал приходит с некоторого направления γ . Одновременно для всех частотных каналов (фиг. 2) во втором блоке управления 15 рассчитываются сдвиги фаз для всех

фазовращателей, сначала для направления прихода полезного сигнала γ , затем $\gamma \pm \Delta\gamma$.

Сигнал, полученный в каждом случае, демодулируют на дополнительном демодуляторе 7, затем оценивают качество его приема. При этом, если наибольшее качество получено при направлении прихода полезного сигнала

$$\gamma + \Delta\gamma, \text{ то } \gamma = \gamma + \Delta\gamma.$$

Если наибольшее качество получено при направлении прихода

$$\gamma - \Delta\gamma, \text{ то } \gamma = \gamma - \Delta\gamma.$$

Для фазовращателей 9-1 - 9L-1 и 10-1 - 10L-1 в частотных каналах устанавливается новый фазовый сдвиг, рассчитанный для направления прихода полезного сигнала γ .

При этом потери мощности полезного сигнала для случая двух антенн, разнесенных на $\lambda/2$, составляет не более чем

$$10 \cdot 1g \left(\frac{4}{(1 - \cos(\pi \cdot \cos(\Delta\gamma)))^2 + \sin(\pi \cdot \cos(\Delta\gamma))^2} \right)$$

Сигнал с выхода коммутатора 16 поступает на цепь (фиг. 2), представленную в устройстве двумя умножителями 17 и 18, интегратором 19 и вычитателем 20, где осуществляется взвешивание обратно пропорционально мощности сигнала. Коэффициент передачи этой цепи не будет меняться в том случае, когда входной сигнал интегратора 19 будет равен нулю. Это произойдет в том случае, когда произведение выходного сигнала цепи на входной ее сигнал будет равно опорному уровню, поданному на второй вход вычитателя 20. Этот уровень может принимать любое положительное значение, удобное на практике, и должен быть одинаковым во всех частотных каналах, т.е.

$$g_{\text{вх}} \cdot g_{\text{вых}} = \text{Const}$$

$$K = \frac{\text{Const}}{g_{\text{вх}}^2}$$

где

K - коэффициент передачи цепи, осуществляющей взвешивание сигнала обратно пропорционально его мощности.

После взвешивания сигнал поступает на вход дополнительного сумматора 5 (фиг. 2), с выхода которого сигнал поступает на вход дополнительного демодулятора 7, демодулированный сигнал поступает на блок оценки качества сигнала 8, где определяется отношение среднего значения корреляционного выброса на выходе демодулятора к его дисперсии.

Устройство для приема широкополосного сигнала в соответствии с фиг. 1 содержит L пространственно-разнесенных антенн 1-1 - 1-L, блоки фильтрации 2-1 - 2-L, каждый из которых содержит M узкополосных фильтров, M частотных каналов 3-1 - 3-M, примыкающих друг к другу и имеющих L первых входов, при этом выход каждого узкополосного фильтра блока фильтрации соединен с соответствующим ему первым входом соответствующего частотного канала, и выходной сумматор 4, входы которого подключены к первым выходам частотных каналов. Кроме того, устройство дополнительно содержит дополнительный сумматор 5, выходной 6 и дополнительный 7 демодуляторы и блок оценки качества приема

8, причем вход выходного демодулятора 6 подключен к выходу выходного сумматора 4, а выход его является выходом устройства, входы дополнительного сумматора 5 соединены с соответствующими им вторыми выходами частотных каналов 3-1 - 3-M, а выход дополнительного сумматора 5 соединен с входом дополнительного демодулятора 7, выход которого подключен к вторым входам частотных каналов 3-1 - 3-M.

Частотный канал устройства приема широкополосного сигнала может быть выполнен различными вариантами, направленными на достижение аналогичного технического эффекта.

Частотный канал к устройству по первому варианту (фиг. 2) содержит первый 12 и второй 13 сумматоры, фазовращатели, сформированные в две группы, каждая из которых содержит L-1 фазовращателей, причем первая группа 9-1 - 9L-1 соединена с первым сумматором 12, а вторая группа 10-1 - 10L-1 - с вторым сумматором 13, и дополнительный корректирующий фазовращатель 11, первый 14 и второй 15 блоки управления, коммутатор 16, первый 17 и второй 18 перемножители, интегратор 19 и вычитатель 20, при этом входы сумматоров 12 и 13 и первые входы блоков управления 14 и 15 являются входами частотного канала, причем первый вход каждого сумматора 12 и 13, первый вход первого блока управления 14 и первые входы второго блока управления 15 - непосредственно, а остальные входы сумматоров - соответственно через свою группу фазовращателей 9-1 - 9L-1 и 10-1 и 10L-1, при этом выход первого сумматора 12 соединен с первым входом коммутатора 16, а выход второго сумматора 13 - одновременно с вторым входом коммутатора 16 и с вторым входом первого блока управления 14, причем с коммутатором 16 - через дополнительный корректирующий фазовращатель 11, а выход первого блока управления 14 одновременно соединен с вторым входом второго блока управления 15 и с третьим управляющим входом коммутатора 16, выход которого соединен с первыми входами первого 17 и второго 18 перемножителей, причем выход второго перемножителя 18 соединен с первым входом вычитателя 20, второй вход которого является входом опорного сигнала, а выход соединен с входом интегратора 19, выход которого соединен с вторым входом первого перемножителя 17, выход которого одновременно является выходом частотного канала на выходной сумматор 4 и соединен с вторым входом второго перемножителя 18, при этом третий вход второго блока управления 15 является входом сигнала оценки качества приема, первые выходы его соединены с соответствующими им фазовращателями первой группы 9-1 - 9L-1, вторые выходы - с соответствующими им фазовращателями второй группы 10-1 - 10L-1, третий выход - с дополнительным корректирующим фазовращателем 11, а четвертый выход является выходом частотного канала на дополнительный сумматор 5.

Частотный канал к устройству по второму варианту (фиг. 3) содержит первый 12 и второй 13 сумматоры, фазовращатели, сформированные в две группы, каждая из которых содержит L-1 фазовращателей,

причем первая группа 9-1 - 9L-1 соединена с первым сумматором 12, а вторая группа 10-1 - 10L-1 - с вторым сумматором 13, и дополнительный корректирующий фазовращатель 11, первый 14 и второй 15 блоки управления, коммутатор 16, первый 21 и второй 22 регулируемые усилители и амплитудный детектор 23, при этом входы сумматоров 12 и 13 и первые входы блоков управления 14 и 15 являются входами частотного канала, причем первый вход каждого сумматора 12 и 13, первый вход первого блока управления 14 и первые входы второго блока управления 15 - непосредственно, а остальные входы сумматоров 12 и 13 - соответственно через свою группу фазовращателей, при этом выход первого сумматора 12 соединен с первым входом коммутатора 16, а выход второго сумматора 13 одновременно с вторым входом коммутатора 16 и с вторым входом первого блока управления 14, причем с коммутатором 16 через дополнительный корректирующий фазовращатель 11, а выход первого блока управления 14 одновременно соединен со вторым входом второго блока управления 15 и с третьим управляющим входом коммутатора 16, выход которого соединен с первым входом первого регулируемого усилителя 21, выход которого одновременно соединен со вторым входом амплитудного детектора 23 и первым входом второго регулируемого усилителя 22, выход которого является выходом частотного канала на выходной сумматор 4, при этом вторые входы регулируемых усилителей 21 и 22 соединены с выходом амплитудного детектора 23, третий вход второго блока управления 15 является входом сигнала оценки качества приема, первые выходы его соединены с соответствующими им фазовращателями первой группы 9-1 - 9L-1, вторые выходы - с соответствующими им фазовращателями второй группы 10-1 - 10L-1, третий выход - с дополнительным корректирующим фазовращателем 11, а четвертый выход является выходом частотного канала на дополнительный сумматор 5.

Одним из примеров исполнения блока оценки качества приема может быть следующее устройство (фиг. 4). Блок оценки качества приема содержит первый 24 и второй 25 сдвиговые регистры, первый 26 и второй 27 сумматоры, вычитатель 28, перемножитель 29, первый 30, второй 31 и выходной 32 делители, при этом входом устройства является вход первого сдвигового регистра 24 и первый вход вычитателя 28, второй вход которого соединен с выходом первого делителя 30, вход которого подключен к выходу первого сумматора 26, входы которого соединены с первым сдвиговым регистром 24, а выход вычитателя 28 соединен с первым и вторым входами перемножителя 29, выход которого соединен с вторым сдвиговым регистром 25, выходы которого подключены к второму сумматору 27, выход которого соединен с вторым делителем 31, выход которого соединен с первым входом выходного делителя 32, второй вход которого соединен с выходом первого делителя 30, а выход его является выходом устройства.

Блок оценки качества сигнала 6

определяет отношение среднего значения корреляционного выброса на выходе демодулятора к его дисперсии.

Первый блок управления 14 может быть выполнен, например, следующим образом (фиг. 5): он содержит первый 33 и второй 34 амплитудные детекторы, делитель 35 и схему сравнения 36, при этом вход первого 33 и вход второго 34 амплитудных детекторов являются входами этого устройства, а выходы их соединены с входами делителя, выход которого соединен с первым входом схемы сравнения 36, второй вход которой является входом опорного сигнала, а выход является выходом этого устройства.

Второй блок управления 15 может быть выполнен по одному из двух предложенных вариантов (фиг. 6 или 7), причем по первому варианту (фиг. 6) следует использовать в частотном канале устройства по первому варианту, а по второму варианту (фиг. 7) - в частотном канале к устройству по второму варианту.

Второй блок управления 15 к устройству по первому варианту (фиг. 6) содержит первый 40 и второй 41 сумматоры, входы которых являются входами устройства, причем первые входы - непосредственно, а остальные - через фазовращатели, сформированные в две группы, каждая из которых содержит L-1 фазовращателей, причем первая группа из них соединена с первым сумматором 40, а вторая - с вторым сумматором 41, и дополнительный корректирующий фазовращатель 39, вычислительное устройство 42, первый вход которого соединен с выходом второго сумматора 41, второй вход является входом сигнала оценки качества приема, а выходы его представлены как внешними связями в частотный канал, так и внутренними связями внутри блока управления и соединены с соответствующими им фазовращателями каждой группы, при этом первые выходы его соединены с фазовращателями первой группы 9-1 - 9L-1 частотного канала, вторые выходы - с соответствующими им фазовращателями второй группы 10-1 - 10L-1 частотного канала, третий выход - с дополнительным корректирующим фазовращателем 11 частотного канала, и эти выходы являются выходными сигналами этого блока управления в частотный канал, а четвертые выходы соединены с фазовращателями второй группы 38-1 - 38L-1, пятые выходы - с фазовращателями первой группы 37-1 - 37L-1, шестой выход - с первым входом дополнительного фазовращателя 39, второй вход которого соединен с выходом второго сумматора 13 частотного канала, а выход соединен с первым входом коммутатора 43, второй вход которого соединен с выходом первого сумматора 40, третий вход - с выходом первого блока управления 14, а выход его одновременно соединен с первым входом первого перемножителя 44 и первым входом второго перемножителя 45, причем выход второго перемножителя 45 соединен с первым входом вычитателя 46, второй вход которого является входом опорного сигнала, а выход соединен с входом интегратора 47, выход которого соединен с вторым входом первого перемножителя 44, выход которого одновременно является выходом устройства

на дополнительный сумматор 5 и соединен с вторым входом второго перемножителя 45.

Второй блок управления 15 может быть выполнен к устройству по второму варианту, например, следующим образом (фиг. 7): он содержит первый 40 и второй 41 сумматоры, входы которых являются входами устройства, причем первые входы - непосредственно, а остальные - через фазовращатели, сформированные в две группы, каждая из которых содержит L-1 фазовращателей, причем первая группа из них 37-1 - 37L-1 соединена с первым сумматором 40, а вторая 38-1 - 38L-1 - с вторым сумматором 41, и дополнительный корректирующий фазовращатель 39, вычислительное устройство 42, первый вход которого соединен с выходом второго сумматора 41, второй вход является входом сигнала оценки качества приема, а выходы его представлены как внешними связями в частотный канал, так и внутренними связями внутри блока управления и соединены с соответствующими им фазовращателями каждой группы, при этом первые выходы его соединены с фазовращателями первой группы 9-1 - 9L-1 частотного канала, вторые выходы - с соответствующими им фазовращателями второй группы 10-1 - 10L-1 частотного канала, третий выход - с дополнительным корректирующим фазовращателем 11 частотного канала, и эти выходы являются выходными сигналами этого блока управления в частотный канал, а четвертые выходы соединены с фазовращателями второй группы 38-1 - 38L-1, пятые выходы - с фазовращателями первой группы 37-1 - 37L-1, шестой выход - с первым входом дополнительного фазовращателя 39, второй вход которого соединен с вторым сумматором 13 частотного канала, а выход соединен с первым входом коммутатора 43, второй вход которого соединен с выходом первого сумматора 40, третий вход - с выходом первого блока управления 14, а выход его соединен с первым входом первого регулируемого усилителя 48, выход которого одновременно соединен с входом амплитудного детектора 50 и первым входом второго регулируемого усилителя 49, выход которого является выходом устройства, а выход амплитудного детектора одновременно соединен с вторыми входами первого 48 и второго 49 регулируемых усилителей.

В качестве примера предположим, что устройство приема широкополосного сигнала содержит три частотных канала, и прием ведут на две пространственно-разнесенных антенны.

Допустим, что прием ведут в присутствии изотропного, равномерно распределенного по частоте шума, причем мощность шума $P_{ш}$ много больше мощности полезного сигнала P_c .

Пусть первый частотный канал поражен одной узкополосной пространственно-сосредоточенной помехой мощностью

$$P_{ш} = \frac{P_{ш}}{3},$$

второй канал поражен двумя узкополосными пространственно-сосредоточенными помехами суммарной мощностью

$$P_{п2} + P_{п3} = \frac{P_{ш}}{3},$$

а третий канал не поражен такими помехами.

Тогда спектр сигнала на входе устройства можно представить таким образом, как изображено на фиг. 8а, векторные диаграммы сигналов на входах частотных каналов соответственно примут вид (фиг. 9): а - для первого канала, б - для второго канала и в - для третьего канала.

В первом частотном канале одна помеха будет подавлена при использовании двух антенн. Во втором и третьем каналах осуществится когерентное сложение полезных сигналов из двух антенн.

Сигналы на входах сумматоров частотных каналов можно проиллюстрировать при помощи векторных диаграмм, изображенных на фиг. 9, а' - для первого канала, б' - для второго канала и в' - для третьего канала.

Тогда сигналы на выходах сумматоров соответственно можно представить, как показано на фиг. 9: а" - в первом канале, б" - во втором канале, в" - в третьем канале.

При этом спектры сигналов на выходе коммутаторов частотных каналов могут быть представлены как на фиг. 8б, а спектр сигнала после обратно-пропорционального взвешивания - на фиг. 8в.

Проведем оценку выигрыша в отношении сигнал/помеха на выходе демодулятора.

Отношение сигнал/помеха на входе устройства будет

$$\left(\frac{C}{P}\right)_{вх.} = \frac{(3A_c)^2}{P_{ш} + \frac{2}{3}P_{ш}} = \frac{27A_c^2}{5P_{ш}},$$

где $\left(\frac{C}{P}\right)_{вх.}$ - отношение сигнал/помеха на

выходе демодулятора на входе устройства;

A_c - среднеквадратический уровень полезного сигнала;

$P_{ш}$ - мощность изотропного равномерно распределенного по частоте в пределах спектра полезного сигнала шума.

Отношение сигнал/помеха на выходе устройства будет

$$\left(\frac{C}{P}\right)_{вых.} = \left(\frac{A_c + A_c + A_c}{P_{ш}}\right) = \frac{16A_c}{P_{ш}}$$

Отсюда выигрыш составляет

$$\left(\frac{C}{P}\right)_{вых.} / \left(\frac{C}{P}\right)_{вх.} = \frac{90}{27} \text{ или } 5,2 \text{ дБ}$$

Таким образом, представленный расчет показывает, что при использовании заявляемой группы технических решений получается существенный выигрыш даже при малом уровне

пространственно-сосредоточенных помех (когда их мощность соизмерима с мощностью изотропного шума).

По заявляемой группе технических решений было проведено компьютерное моделирование с использованием двух пространственно-разнесенных антенн, разнесенных на половину длины волны, при отношении мощности сигнала к мощности изотропного шума - 12 дБ в условиях присутствия случайного числа (не более 10) узкополосных пространственно-сосредоточенных помех,

случайно равномерно распределенных по частоте, направлению прихода и амплитуде, которое выявило, что предложенные технические решения позволили получить выигрыш в отношении сигнал/помеха на 6,2 дБ при использовании 5 частотных каналов и на 6,5 дБ - при использовании 10 частотных каналов.

При использовании 5 частотных каналов, когда в каждом частотном канале всегда присутствовала одна узкополосная пространственно-сосредоточенная помеха, на 16 дБ превосходящая уровень полезного сигнала, выигрыш в отношении сигнал/помеха составил 9 дБ.

Формула изобретения:

1. Способ приема широкополосного сигнала, заключающийся в том, что образуют L пространственно-разнесенных каналов приема, в каждом из которых образуют M примыкающих друг к другу частотных каналов, выполненных одинаковыми для всех пространственно-разнесенных каналов приема, сигналы однотипных частотных каналов всех пространственно-разнесенных каналов приема суммируют, образуя таким образом объединенные сигналы частотных каналов, объединенные сигналы частотных каналов суммируют, изменяя предварительно амплитуду объединенных сигналов частотных каналов таким образом, чтобы получить максимум отношения сигнал/помеха, отличающийся тем, что сигналы однотипных частотных каналов всех пространственно-разнесенных каналов приема суммируют с определенным фазовым сдвигом, причем при наличии пространственно-сосредоточенной помехи фазовые сдвиги определяют таким образом, чтобы получить минимум мощности объединенного сигнала частотного канала, при отсутствии такой помехи фазовые сдвиги определяют так, чтобы получить максимум мощности полезного сигнала, объединенные сигналы частотных каналов суммируют, изменяя предварительно фазу объединенных сигналов частотных каналов таким образом, чтобы получить максимум отношения сигнал/помеха, просуммированные объединенные сигналы частотных каналов демодулируют, а максимум отношения сигнал/помеха получают после демодуляции.

2. Устройство приема широкополосного сигнала, содержащее L пространственно-разнесенных антенн, к выходу каждой из которых подключен соответствующий блок фильтрации, содержащий M узкополосных фильтров, M частотных каналов, имеющих L первых входов, при этом выход каждого узкополосного фильтра блока фильтрации соединен с соответствующим ему первым входом соответствующего частотного канала, и выходной сумматор, входы которого подключены к первым выходам частотных каналов, отличающееся тем, что введены дополнительный сумматор, выходной и дополнительный демодуляторы и блок оценки качества приема, причем вход выходного демодулятора подключен к выходу выходного сумматора, а выход его является выходом устройства, входы дополнительного сумматора соединены с соответствующими им вторыми выходами частотных каналов, а выход дополнительного сумматора соединен

с входом дополнительного демодулятора, выход которого подключен к вторым входам частотных каналов, при этом каждый частотный канал содержит первый и второй сумматоры, фазовращатели, сформированные в две группы, каждая из которых содержит $L-1$ фазовращателей, причем первая группа соединена с первым сумматором, а вторая группа - с вторым сумматором, и дополнительный корректирующий фазовращатель, первый и второй блоки управления, коммутатор, первый и второй перемножители, интегратор и вычитатель, при этом входы сумматоров и первые входы блоков управления являются входами частотного канала, причем первый вход каждого сумматора, первый вход первого блока управления и первые входы второго блока управления - непосредственно, а остальные входы сумматоров - соответственно через фазовращатели своей группы, при этом выход первого сумматора соединен с первым входом коммутатора, а выход второго сумматора одновременно с вторым входом коммутатора и со вторым входом первого блока управления, причем с коммутатором - через дополнительный корректирующий фазовращатель, а выход первого блока управления одновременно соединен с вторым входом второго блока управления и с третьим управляющим входом коммутатора, выход которого одновременно соединен с первыми входами первого и второго перемножителей, причем выход второго перемножителя соединен с первым входом вычитателя, второй вход которого является входом опорного сигнала, а выход соединен с входом интегратора, выход которого соединен с вторым входом первого перемножителя, выход которого одновременно является выходом частотного канала на выходной сумматор и соединен с вторым входом второго перемножителя, при этом третий вход второго блока управления является входом сигнала оценки качества приема, первые выходы его соединены с соответствующими им фазовращателями первой группы, вторые входы - с соответствующими им фазовращателями второй группы, третий выход - с дополнительным корректирующим фазовращателем, а четвертый выход является выходом частотного канала на дополнительный сумматор.

3. Устройство приема широкополосного сигнала, содержащее L пространственно-разнесенных антенн, к выходу каждой из которых подключен соответствующий блок фильтрации, содержащий M узкополосных фильтров, M частотных каналов, имеющих L первых входов, при этом выход каждого узкополосного фильтра блока фильтрации соединен с соответствующим ему первым входом соответствующего частотного канала, и выходной сумматор, входы которого подключены к первым выходам частотных каналов, отличающееся тем, что введены дополнительный сумматор, выходной и дополнительный демодуляторы и блок оценки качества приема, причем вход выходного демодулятора подключен к выходу выходного сумматора, а выход его является выходом устройства, входы дополнительного сумматора соединены с соответствующими

им вторыми выходами частотных каналов, а выход дополнительного сумматора соединен с входом дополнительного демодулятора, выход которого подключен к вторым входам частотных каналов, при этом частотный канал содержит первый и второй сумматоры, фазовращатели, сформированные в две группы, каждая из которых содержит L-1 фазовращателей, причем первая группа соединена с первым сумматором, а вторая группа - с вторым сумматором, и дополнительный корректирующий фазовращатель, первый и второй блоки управления, коммутатор, первый и второй регулируемые усилители и амплитудный детектор, при этом входы сумматоров и первые входы блоков управления являются входами частотного канала, причем первый вход каждого сумматора, первый вход первого блока управления и первые входы второго блока управления - непосредственно, а остальные входы сумматоров - соответственно через фазовращатели своей группы, при этом выход первого сумматора соединен с первым входом коммутатора, а выход второго сумматора одновременно с вторым входом коммутатора и с вторым

5 входом первого блока управления, причем с коммутатором - через дополнительный корректирующий фазовращатель, а выход первого блока управления одновременно соединен с вторым входом второго блока управления и с третьим управляющим входом коммутатора, выход которого соединен с первым входом первого регулируемого усилителя, выход которого одновременно соединен с входом амплитудного детектора и первым входом второго регулируемого усилителя, выход которого является выходом частотного канала на выходной сумматор, при этом вторые входы регулируемых усилителей соединены с выходом амплитудного детектора, а третий вход второго блока управления является входом сигнала оценки качества приема, первые выходы его соединены с соответствующими им фазовращателями первой группы, вторые выходы - с соответствующими им фазовращателями второй группы, третий выход - с дополнительным корректирующим фазовращателем, а четвертый выход является выходом частотного канала на дополнительный сумматор.

25

30

35

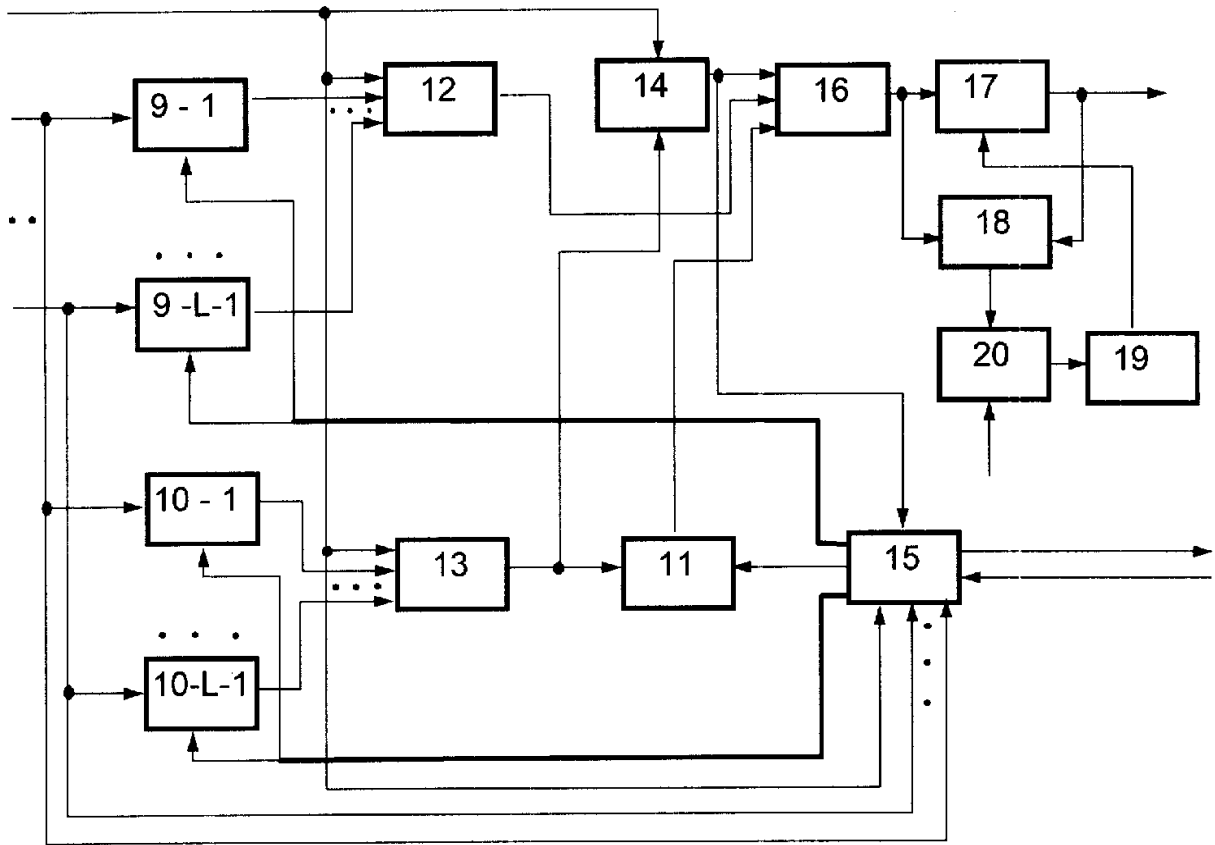
40

45

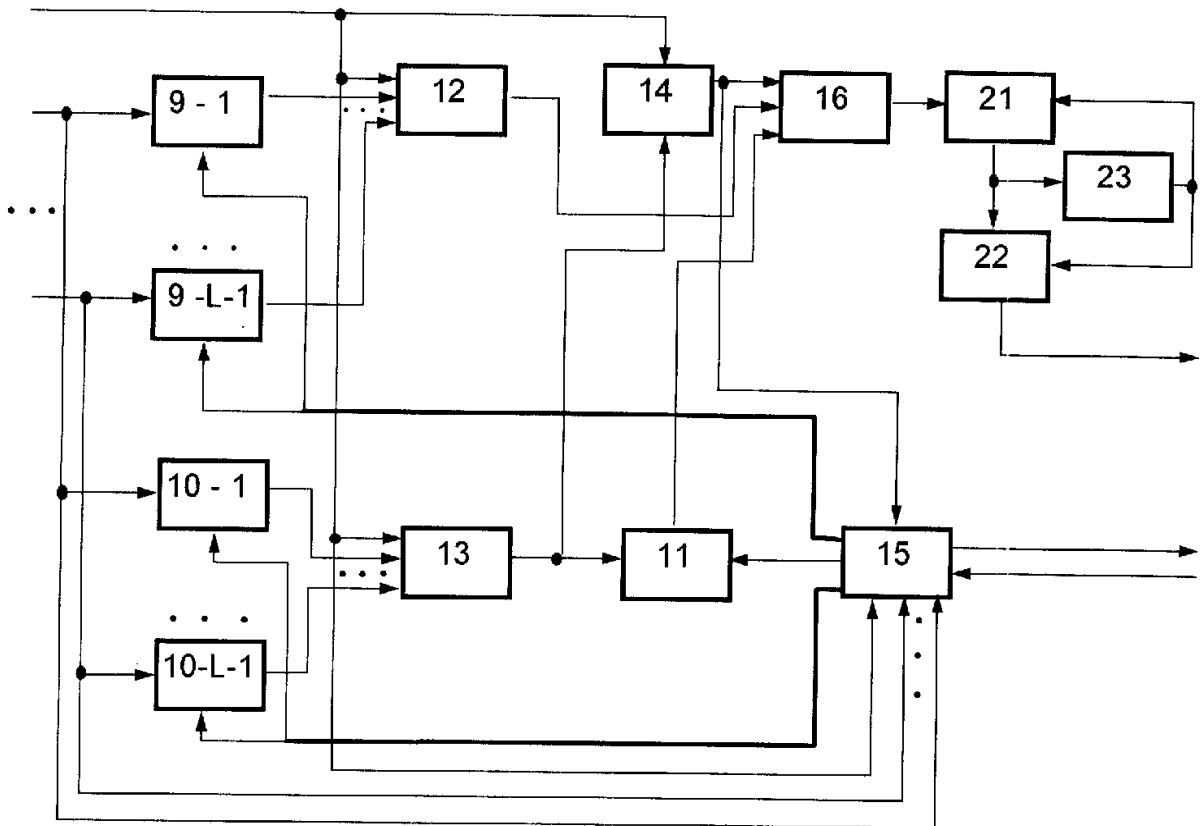
50

55

60



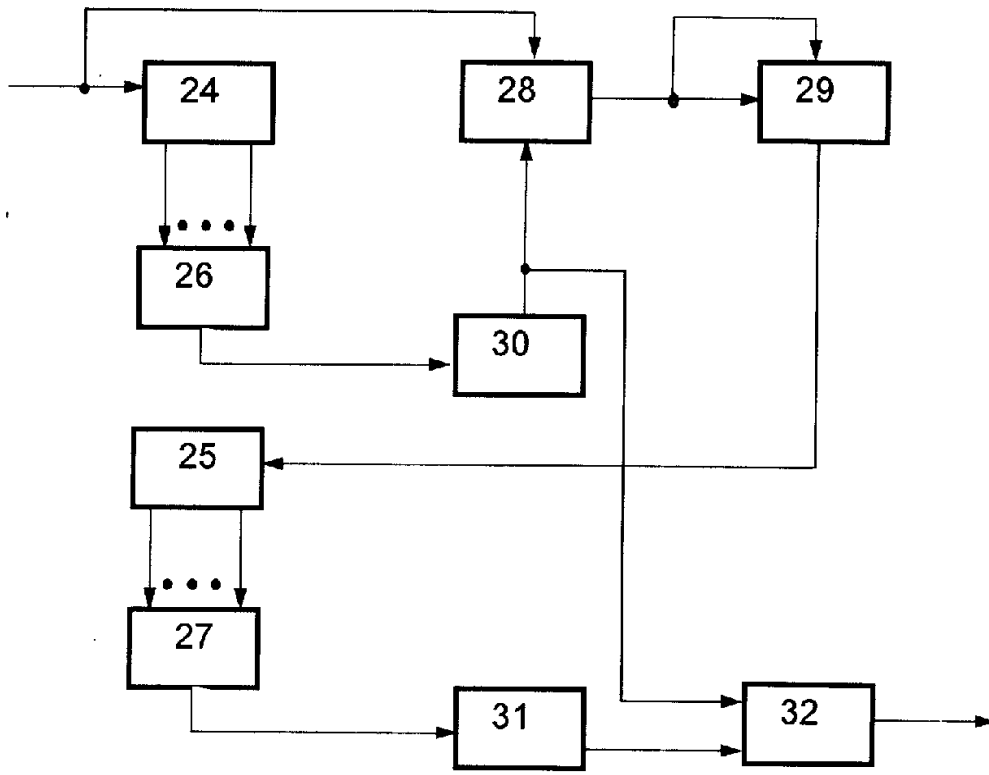
Фиг. 2



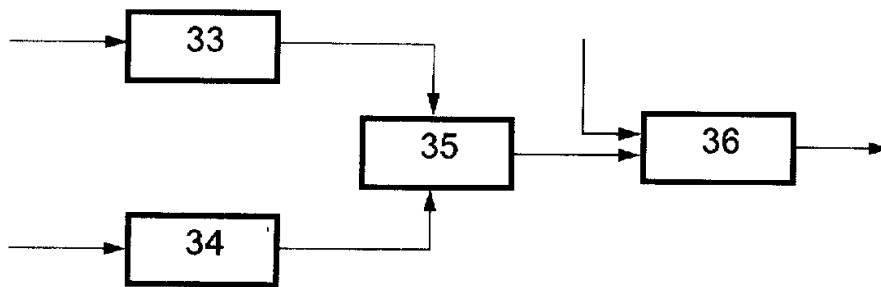
Фиг. 3

RU 2118053 C1

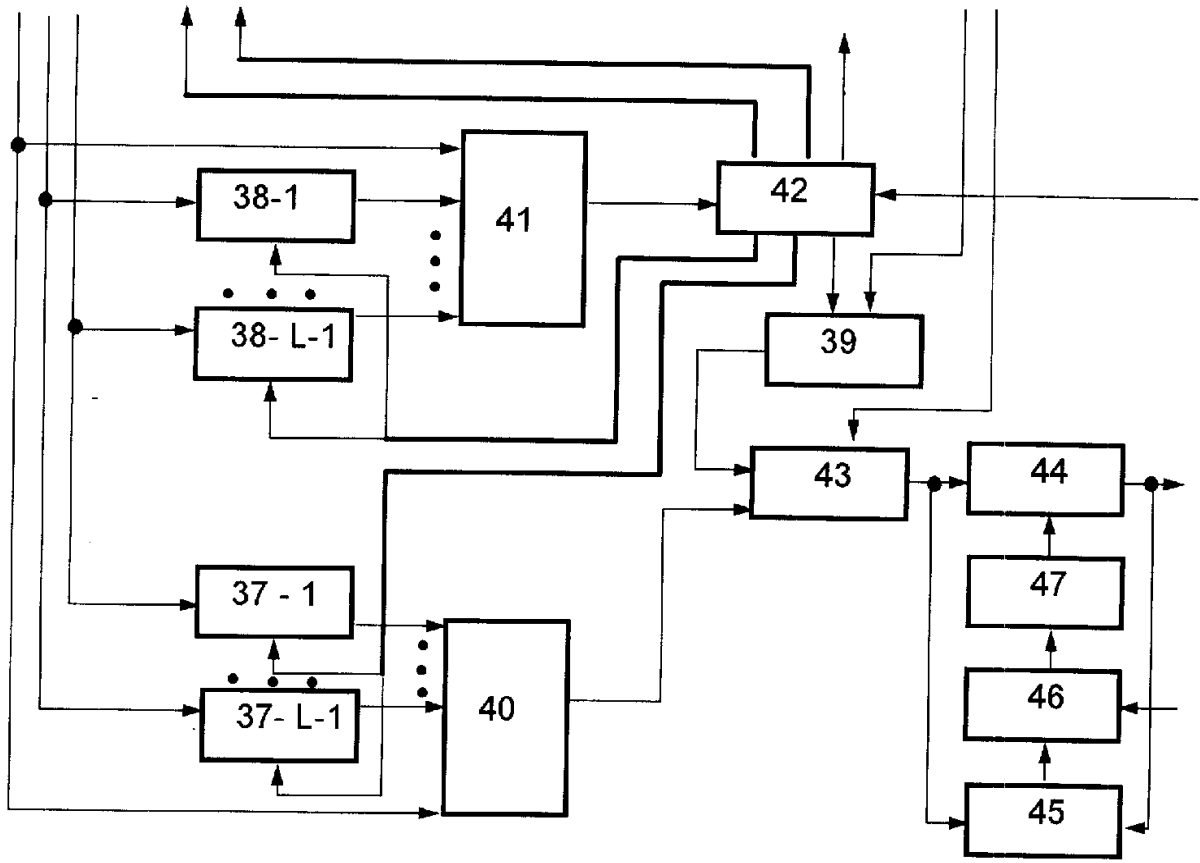
RU 2118053 C1



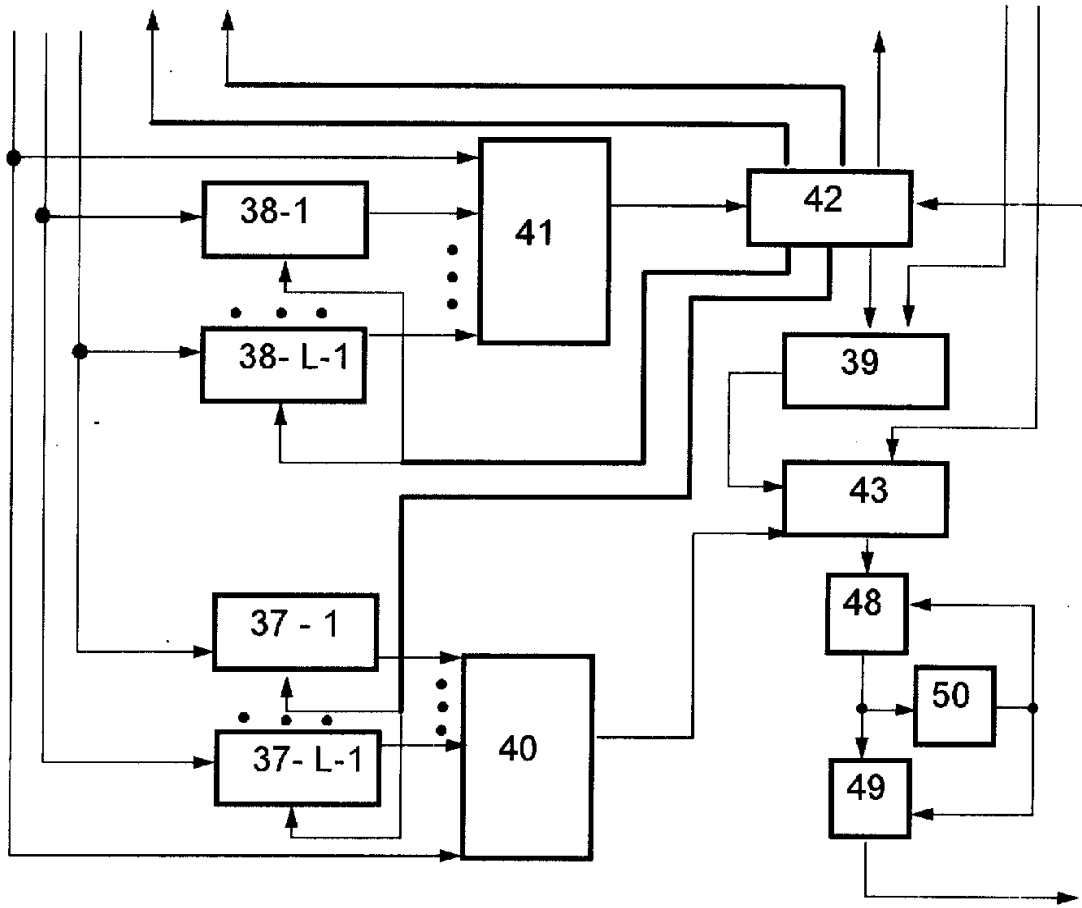
Фиг. 4



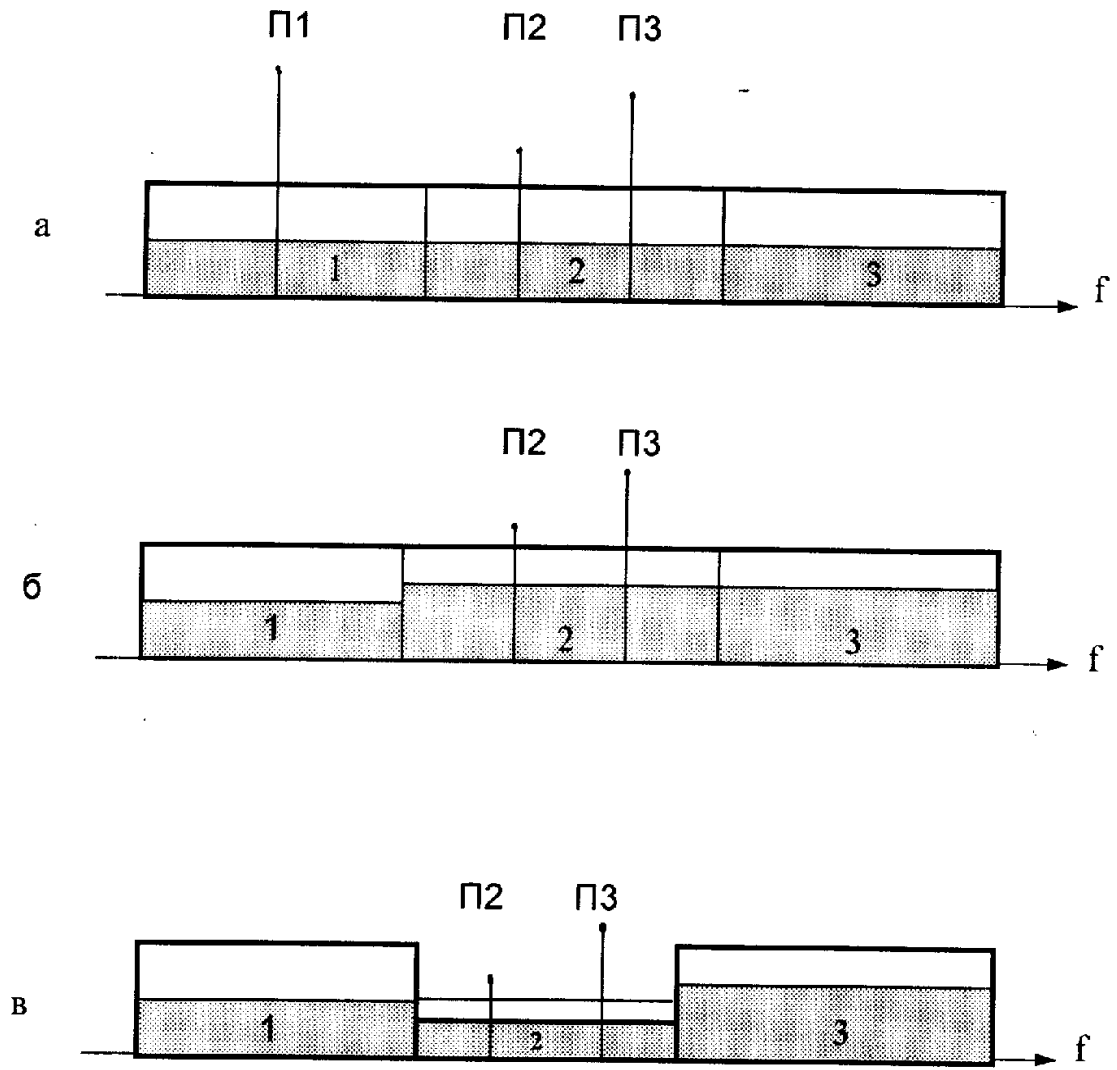
Фиг. 5



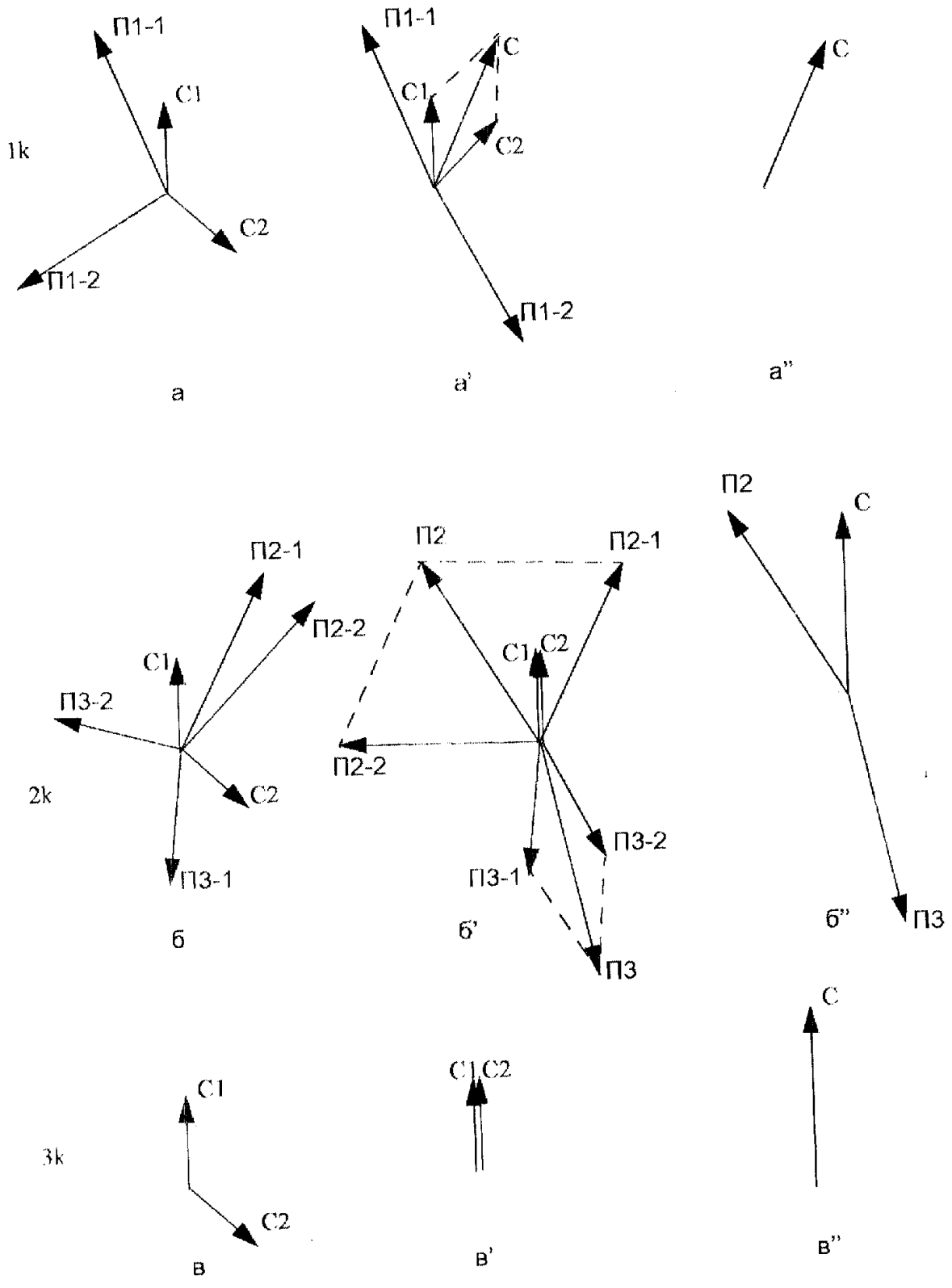
Фиг. 6



Фиг. 7



Фиг. 8



Фиг. 9